

ATLAS KOMPAKT

Minibagger AC 90UF-2PB

Einsatzgewicht	9,2 t (Gummikette)
Motorleistung	46,2 kW / 2200 rpm
Motormarke	Yanmar
Standard Löffelinhalt	0,26 m ³
Maximale Grabtiefe	4735 mm



Technische Daten

 www.atlas-kompakt.com

MOTOR

Hersteller, Fabrikat	YANMAR
Typ	4TNV98C
Arbeitsverfahren	4-Takt was-sergekühlt
Hubraum	3,319 L
Leistung / Drehzahl	46,2kW / 2200rpm

ELEKTRISCHE ANLAGE

Betriebsspannung	12V
Batterie	120 Ah
Lichtmaschine	12V - 55 A
Anlasser	12 V - 3,0 kW

FAHRANTRIEB

Fahrgeschwindigkeit (Min./Max.)	4,7 / 2,7 km/h
Steigfähigkeit	35°
Maximale Zugkraft	68 kN

UNTERWAGEN

Breite des Unterwagens	2270 mm
Schienenbreite	450 mm
Länge bis Mitte der Rollen	2269 mm
Schienenlänge	2900 mm
Schienenhöhe	678 mm

RÄUMSCHILD

Fahrunabhängig, feinfühlig mit Joystick steuerbar	
Räumschild Länge x Breite	2250 x 415 mm
Max. Hubhöhe von Räumschild	535 mm
Max. Grabtiefe von Räumschild	470 mm

GRÖSSENPARAMETER

Freiraum für Gegengewicht	785 mm
Radius der Heckschwengung	1430 mm
Gesamtlänge	6540 mm
Gesamtbreite	2260 mm
Gesamthöhe	2720 mm

BETRIEBSBEREICH

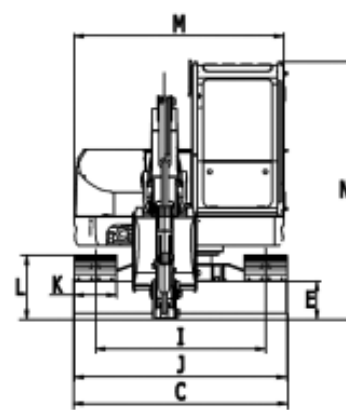
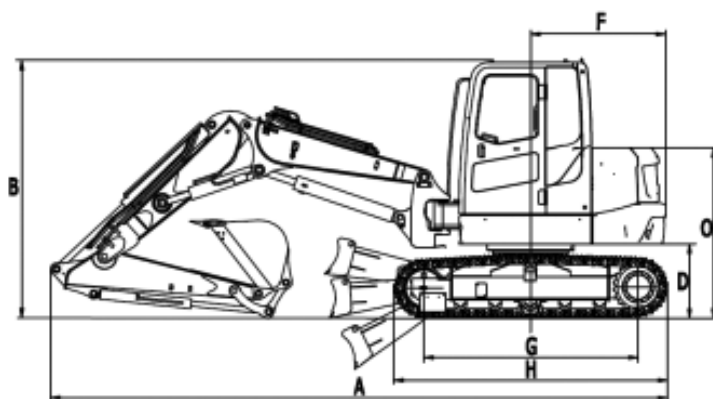
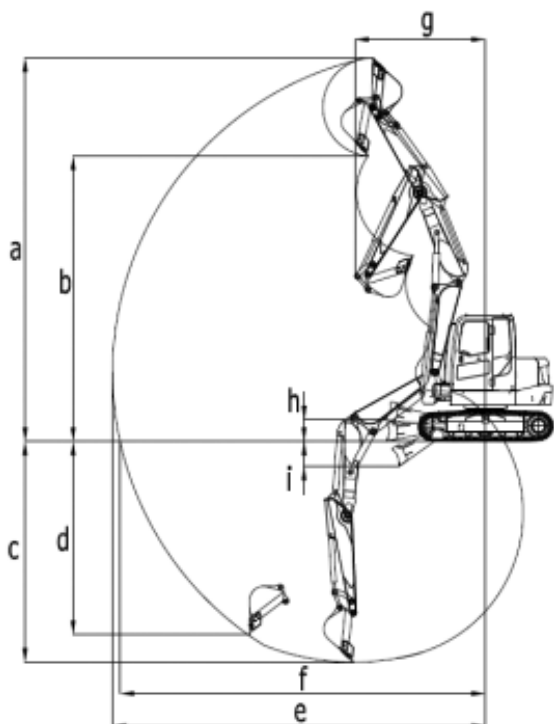
Maximale Schnitthöhe	8240 mm
Maximale Auswurfhöhe	6135 mm
Maximale Grabtiefe	4735 mm
Maximale senkrechte Grabtiefe	4140 mm
Maximaler Grabradius	8035 mm
Maximale Reichweite an der Grundlinie	7875 mm
Grabkraft des Löffels	63,5 kN
Grabkraft des Stiels	38 kN
Spezifischer Bodendruck	36,5 kPa
Schwenkgeschwindigkeit	11,2 rpm

FÜLLMENGEN

Diesel-Tankinhalt	125 L
Hydraulischer Tankinhalt	80 L

HYDRAULIKSYSTEM

Hauptpumpe	
Typ	Einkolbenpumpe
Durchfluss	160 L/min
Hauptdruckbegrenzungsventil	28 Mpa

**ARBEITSBEREICHE**

a	Maximale Schnitthöhe	8240 mm
b	Maximale Schütthöhe	6135 mm
c	Maximale Grabtiefe	4735 mm
d	Max. vertikales Graben	4140 mm
e	Maximale Reichweite	8035 mm
f	Maximale Reichweite an der Grundlinie	7875 mm
g	Maximaler Schwenkradius des Arbeitsgeräts	2840 mm
h	Maximale Höhe der Planierraupe	450 mm
i	Maximale Grabtiefe der Planierraupe	485 mm

GRÖSSENPARAMETER

	Ausleger Abschnitt 1	1950 mm
	Ausleger Abschnitt 2	2050 mm
	Fock	2100 mm
ABC	Abmessungen (L*B*H)	6540x2260x2720 mm
D	Freiraum für Gegengewicht	785 mm
E	Minimaler Freiraum	400 mm
F	Radius der Heckschwengung	1430 mm
G	Schienenlänge - Länge bis Mitte der Rollen	2269 mm
H	Länge des Fahrgestells	2896 mm
I	Mittellinie der Schiene Breite	1800 mm
J	Breite des Fahrgestells (mit Raupenschuhen)	2250 mm
K	Schienenbreite	450 mm
L	Schienenhöhe	678 mm
M	Obere Struktur Breite	2220 mm
N	Höhe - Kabinenoberkante	2720 mm
O	Höhe der Motorhaube	1800 mm